

# Trattori per specialisti.

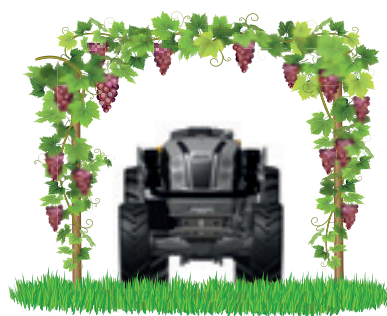
*COMPACT*



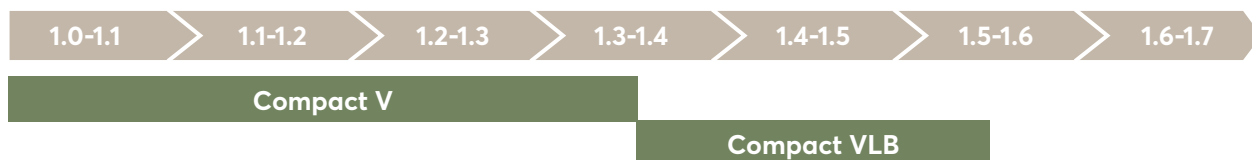
**Vigneto  
Vigneto Largo Basso**

# I nostri modelli compatti.

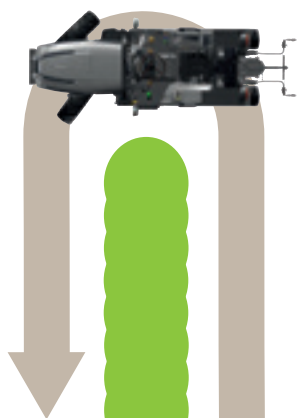
## Massima versatilità per ogni coltura



### Larghezza minima e massima trattori

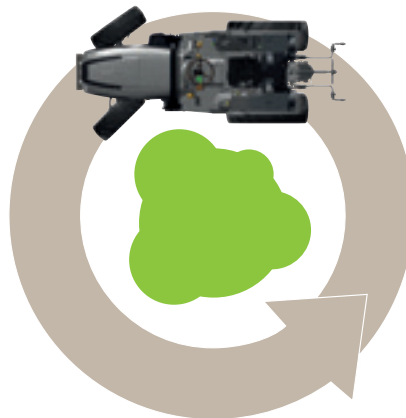


### Compact V



- › Unico nel mercato con una larghezza a partire da 1m
- › Passo da 1,80m
- › Eccezionale capacità di sterzo
- › Opzioni di impianto idraulico a livello professionale
- › Nuova generazione di motori in Stage V

### Compact VLB

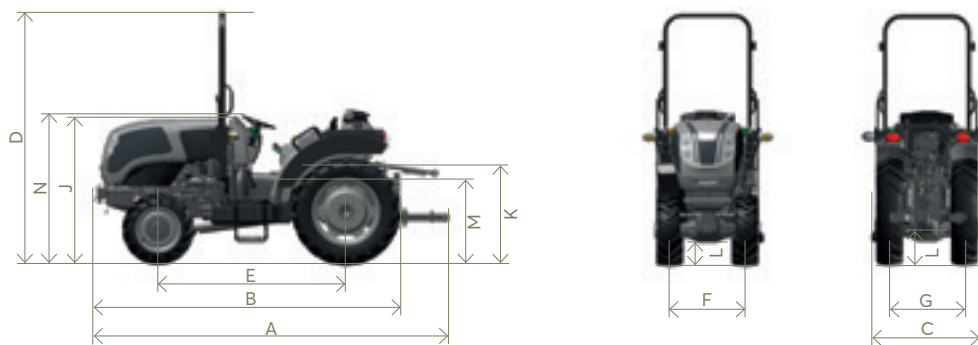


- › Progettato per le coltivazioni a Tendone e Pergola
- › Altezza del cofano ad 1,27m, il più basso della categoria
- › Eccellente manovrabilità
- › Parafanghi regolabili in altezza in accordo con le dimensioni dello pneumatico
- › Nuova generazione di motori in Stage V

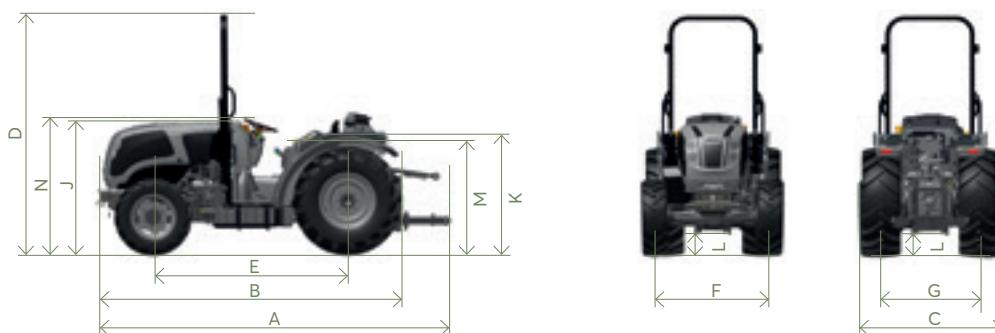
| MODELLO                  | 60    | 70    | 75    |
|--------------------------|-------|-------|-------|
| Potenza massima ISO kW   | 45    | 50    | 55    |
| Potenza massima ISO CV   | 61    | 68    | 75    |
| Giri potenza massima rpm | 2.600 | 2.600 | 2.600 |

| MODELLO   | V  | VLB  |
|---|--|--|
| <b>Motore</b>                                     |  |  |
| Motore, costruttore                               | DEUTZ TCD 2.2 l - 3 cilindri/ STAGE V  | DEUTZ TCD 2.2 l - 3 cilindri/ STAGE V  |
| Capacità del serbatoio carburante                 | 48 l   | 48 l   |
| Scarico   | Orizzontale  | Orizzontale  |
| <b>Trasmissione</b>                               |  |  |
| 24+24 Meccanico hi-lo synchro shift               | 30km/h   | 40km/h   |
| 24+12 Power reverser/hydraulic high-low           | 30km/h   | 40km/h   |
| 12+12 Meccanico synchro shift                     | 30km/h   | 30km/h   |
| Presa di forza                                    | Meccanica con servocomando per trasmissioni 12+12 e 24+24<br>Elettroidraulica per trasmissione 24+12   |  |
| Velocità  | 540/540E - 540-1000  | 540/540E - 540-1000  |
| <b>Frizione</b>                                   |  |  |
| Indipendente, a secco                             | 11" per trasmissioni 12+12 e 24+24   | 11" per trasmissioni 12+12 e 24+24   |
| In bagno di olio                                  | per trasmissione 24+12   | per trasmissione 24+12   |
| <b>Freni</b>                                      |  |  |
| Comando   | Meccanico e idraulico<br>con 8 dischi a bagno d'olio   | Meccanico e idraulico<br>con 8 dischi a bagno d'olio   |
| <b>Bloccaggio differenziale</b>                   |  |  |
| Tipo  | Posteriore meccanico<br>con innesto elettroidraulico   | Posteriore meccanico<br>con innesto elettroidraulico   |
| <b>Assale anteriore</b>                           |  |  |
| Angolo di sterzata massima                        | 55°  | 55°  |
| Angolo di oscillazione                            | 6°   | 6°   |
| Distanza flange                                   | 925 mm   | 1155 mm  |
| Innesto 4WD                                       | Elettroidraulico<br>Differenziale con limit slip   | Elettroidraulico<br>Differenziale con limit slip   |
| <b>Assale posteriore</b>                          |  |  |
| Riduttore   | Ad assi paralleli con rapporto 4,9:1   | Epicicloidale con rapporto 6:1   |
| Distanza flange                                   | 892 mm   | 892 mm   |
| <b>Sistema idraulico</b>                          |  |  |
| Capacità pompe (l/min)                            | 50 + 30 l/min  | 50 + 30 l/min  |
| Distributori                                      | 2 Distributori: 1 semplice/doppio effetto + 1 doppio effetto con detent<br>3 Distributori: 1 semplice/doppio effetto + 2 doppio effetto con detent |  |
| <b>Attacco tre punti e sollevatore posteriore</b> |  |  |
| Capacità massima di sollevamento                  | 1800 kg  | 1800 kg  |
| Sollevamento                                      | A controllo elettronico  | A controllo elettronico  |
| Parallele   | A rotula, fisse, Cat. 1<br>A rotula, regolabili, Cat. 1/1N<br>Ad aggancio rapido, fisse, Cat. 1/1N   | A rotula, fisse, Cat. 1<br>A rotula, regolabili, Cat. 1/1N<br>Ad aggancio rapido, fisse, Cat. 1/1N |
| <b>Zavorre anteriori</b>                          |  |  |
|   | 80 kg sul supporto avantreno<br>+ 6x25kg (opzione)   | 80 kg sul supporto avantreno<br>+ 6x25kg (opzione)   |
| <b>Posto guida piattaforma</b>                    |  |  |
| Piattaforma                                       | Sospesa su 4 silent block  | Sospesa su 4 silent block  |
| Arco di protezione                                | Anteriore abbattibile  | Anteriore abbattibile  |

## Compact V



## Compact VLB



| DIMENSIONI |  | V                                   | VLB                                 |
|------------|--|-------------------------------------|-------------------------------------|
|            | Dimensioni con ruote anteriori                   | 200/70 R16                          | 240/70 R16                          |
|            | Dimensioni con ruote posteriori                  | 250/85 R24                          | 360/70 R20                          |
| A          | Lunghezza fuori tutto                            | 3.456 mm                            | 3.456 mm                            |
| B          | Lunghezza supporto zavorre ant./ruote posteriori | 2.965 mm                            | 2.945 mm                            |
| C          | Fuori tutto max. e min.                          | 1.340 mm / 1.005mm                  | 1.460 mm /1.360 mm                  |
| D          | Altezza roll bar posizione verticale             | 2.425 mm                            | 2.330 mm                            |
| E          | Passo  | 1.800 mm                            | 1.900 mm                            |
| F          | Carreggiata anteriore                            | 1.060 mm / 740 mm                   | 1.193 mm /1.100 mm                  |
| G          | Carreggiata posteriore                           | 1.075 mm / 736 mm                   | 1.040 mm / 950 mm                   |
| H          | Larghezza interna parafanghi                     | 450 mm                              | 520 mm                              |
| I          | Larghezza esterna parafanghi                     | 1.000 mm                            | 1.070 mm                            |
| J          | Altezza massima cofano                           | 1.400 mm                            | 1.272 mm                            |
| K          | Altezza parafanghi                               | 1.260 mm                            | 1.130 mm                            |
| L          | Luce libera al suolo anteriore e posteriore      | 220 mm / 310 mm                     | 245 mm / 180 mm                     |
| M          | Altezza posto di guida (seduta sedile)           | 1.200 mm                            | 1.070 mm                            |
| N          | Altezza volante                                  | 1.435 mm                            | 1.300 mm                            |
| Peso tot.  | Senza conducente e senza zavorre anteriori       | 2.200 KG                            | 2.200 KG                            |
|            | Abbinamento pneumatici optional                  | Ant. 240/70 R16<br>Post. 360/70 R24 | Ant. 280/70 R16<br>Post. 360/70 R24 |

I dati contenuti in questo stampato sono puramente a titolo indicativo; i modelli descritti potranno essere modificati, senza preavviso, da parte del Costruttore. Disegni e fotografie possono riferirsi a equipaggiamenti opzionali o ad allestimenti destinati ad altri Paesi. Per ogni altra informazione, rivolgersi alla nostra rete di vendita.

**Carraro Tractors**  
Viale del lavoro, 1  
45100 Rovigo, Italia

T +39 0425 403611  
F +39 0425 403674

info@carrarotracors.com

    
carrarotracors.com